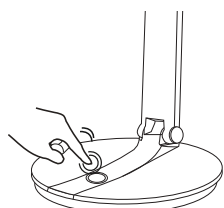
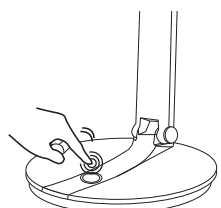


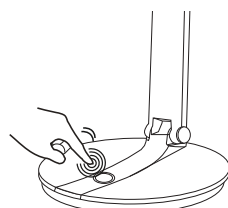
I - 790lm/4000K



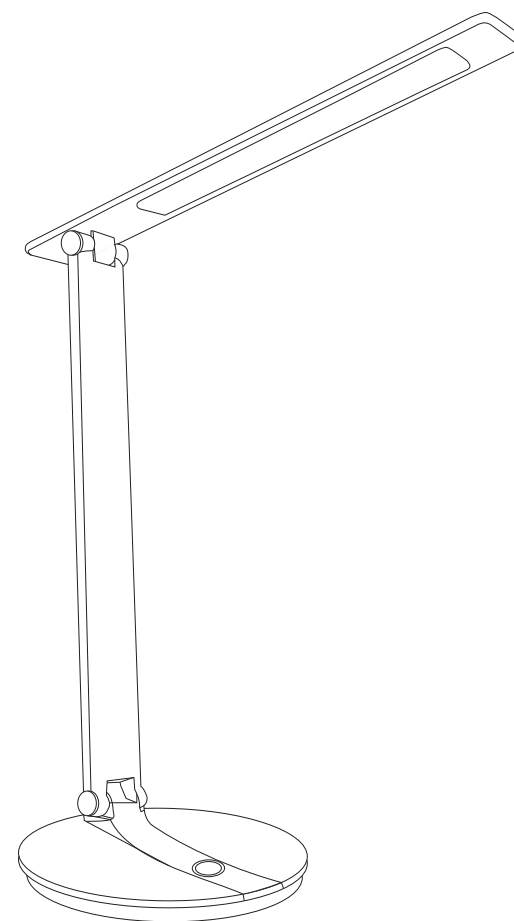
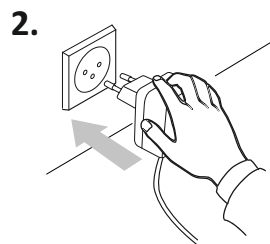
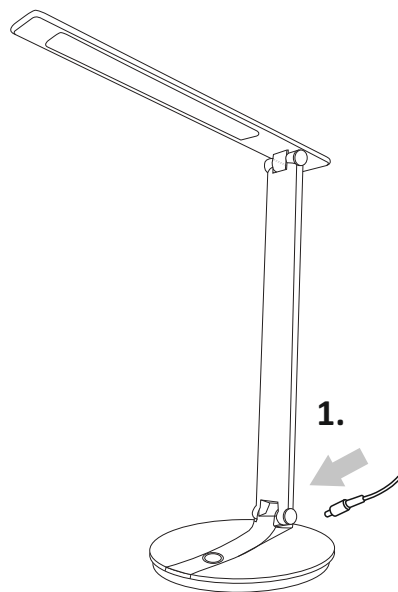
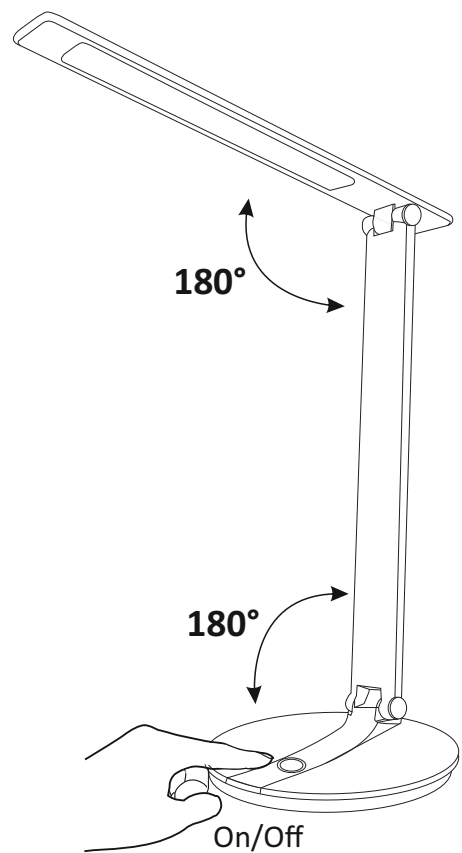
II - 540lm/6500K



III - 250lm/3000K



IV - OFF



# SERRA

NUMER KATALOGOWY: 316639 (BLACK); 316646 (WHITE)

## **PL** **PRZEZNACZENIE / ZASTOSOWANIE**

Wyrób przeznaczony do stosowania w gospodarstwach rolniczych o ogólnym przeznaczeniu.

### МОНТАЖ

Zmiany techniczne zastrzeżone. Przed przystąpieniem do montażu zapoznaj się z instrukcją. Montaż powinna wykonać osoba posiadająca odpowiednie uprawnienia. Wszelkie czynności wykonywać przy odłączonym zasilaniu. Należy zachować szczególną ostrożność. Wyrób posiada styk/zacisk ochronny. Brak podłączenia przewodu ochronnego grozi porażeniem prądem elektrycznym. Schemat montażu: patrz ilustracje. Przed pierwszym użyciem należy upewnić się, co do prawidłowego mocowania mechanicznego i podłączenia elektrycznego. Wyrób może być przyłączony do sieci zasilającej, która spełnia standardy jakościowe energii określone prawem.

### CECHY FUNKCJONALNE

Wyrób użytkowane wewnątrz pomieszczeń.

### ZALECENIA EKSPLOATACYJNE / KONSERWACJA

Konserwację wykonywać przy odłączonym zasilaniu po wystygnięciu wyrobu. Czyścić wyłącznie delikatnymi i suchymi tkaninami. Nie używać chemicznych środków czyszczących. Nie zakrywać wyrobu. Zapewnić swobodny dostęp powietrza. Wyrób może nagrzewać się do podwyższonej temperatury. Wyrób z niewymiennym źródłem światła typu dioda/diody LED. W przypadku uszkodzenia źródła światła, wyrób nie nadaje się do naprawy. UWAGA! Nie wpatrywać się w wiązkę światła diody/diod LED. Wyrób zasilać wyłącznie napięciem znamionowym lub zakresem podanych napięć. Nieodpuszczalne jest użytkowanie wyrobu bez włącz. Nie podłączajcie się do niebezpiecznej instalacji z napięciem z zakresu wysokiego napięcia. Wyrób nie użytkować w miejscu z pogiętą szybką ochronną. Wyrobu nie użytkować w miejscu w którym panują niekorzystne warunki otoczenia np, pył, woda, wilgoć, wibracje, atmosfera wybuchowa, opary lub wyziewy chemiczne itp. Poruszające się obiekty (np. samochody) mogą spowodować przypadkowe uaktywnienie się czujnika. W obszarze działania silnych zakłóceń elektromagnetycznych mogą występować zakłócenia pracy wyrobu.

### ОСХРОНА ŚRODOWISKA

Dbaj o czystość i środowisko. Zalecamy segregację odpadów rozpakowaniowych.

\* Oznaczenie wskazuje na konieczność selektywnego zbierania zużytego sprzętu elektrycznego i elektronicznego. Wyróbów tak oznakowanych, pod karą grzywny, nie można wyrzucać do zwykłych śmieci razem z innymi odpadami. Wyroby takie mogą być składowane dla środowiska i zdrowia ludzkiego, wymagają specjalnej formy przetworzania, w szczególności odzysku, recyklingu i/lub unieszkodliwiania. Wyroby tak oznakowane powinny zostać oddane do punktu zbierania zużytego sprzętu elektrycznego lub elektronicznego. Informacje na temat punktów zbierania/odbioru udzielają władze lokalne lub sprzedawcy tego rodzaju sprzętu. Zużyty sprzęt może zostać również oddany do sprzedawcy, w przypadku zakupu nowego wyrobu w ilości nie większej niż nowy kupowany sprzęt tego samego rodzaju. Powyższe zasady dotyczą obszaru Unii Europejskiej. W przypadku innych państw należy stosować prawne regulacje obowiązujące w danym kraju. Zalecamy kontakt z dystrybutorem naszego wyrobu na danym obszarze.

### UWAGI / WSKAZÓWKI

Nie stosowanie się do zaleceń niniejszej instrukcji może doprowadzić np. do powstania pożaru, poparzeń, porażenia prądem elektrycznym, obrażeń fizycznych oraz innych szkód materialnych i niematerialnych.

### BG

### ПРЕДНАЗНАЧЕНИЕ / ИСПОЛЗОВАНИЕ

Продукт предназначен за използване в домашни стопанста и общо предназначение.

### МОНТАЖ

Технически промени запазени. Преди монтаж да се прочетете инструкцията. Монтаж следва да е извършен от лице притежаващо съответни разрешения. Всяко действие да се извършва при изключено захранване. Трябва да се предприемат специални грижи. Продукта притежава защитен

контакт/клема. От липса на включен защитен кабел може да се получи токов удар. Схема на монтаж: виж илюстрации. Преди първа употреба уверете се, че механичното монтиране и електрическата връзка са правилни. Продуктът може да бъде включен към електрическата мрежа, която отговаря на стандарти за качество на енергията определени от законодателството.

### ФУНКЦИОНАЛНИ ХАРАКТЕРИСТИКИ

Да се използва продукта втрве в помещениата.

### ПРЕПОРЪКИ ЗА ЕКСПЛОАТАЦИЯ / КОНСЕРВАЦИЯ

Да се консервира при изключено захранване и цялд охлаждане на продукта. Да се почиства само с деликатни и сухи тъкани. Да не се използват химически почистващи препарати. Да не се закрива продукта. Да се осигури свободен достъп до въздуха. Продуктът може да се нагрее до повшена температура. Продукт с несменяем източник на светлината тип диода/дioda LED. В случай на нарушение на източник на светлината, продукта не става за поправка. ВНИМАНИЕ! Не се замесдайте в светлината на диода / dioda LED. Да се захранва продукта само с номинално напрежение или определен диапазон на дадени напрежения. Недопустимо е да се използва устройството без или с пукнато защитно стъкло. Да не се използва продукта на място, където има неблагоприятни условия на околната среда, напр. прах, вода, влага, вибрации, експлозивна атмосфера, изпращения или химически дим и др. Движещи се обекти (например коли) могат да причинят случайно активиране на сензора. Поддействието на сили електромангитни смущения могат да се появи напрексване на работа на устройството.

### ОПАЗВАНЕ НА ОКОЛНАТА СРЕДА

Пази чистотата и околната среда. Препоръчваме разделяне на отпадъците от опаковките.

\* Това означение показва необходимостта от разделно събиране на отпадъци от електрическо и електронно оборудване. Назначени по този начин продукти, под заплаха от глоба не можете да изхвърляте в кофа за обикновен боклук заедно с други отпадъци. Тези продукти могат да бъдат вредни за околната среда и човешкото здраве, те се нуждаят от специални форми на обработка / оползотворяване / рециклиране / обезвреждане. Продукти означени по този начин трябва да бъдат поставени на мястото на събиране на отпадъци от електрическо и електронно оборудване. За информация за пунктовете за събиране / вземане представя местните власти или търговци на такова оборудване. Изтощено оборудване може също да бъде върнато на продавача, при закупуване на нов продукт в размер не по-голям от новото оборудване, закупено в същия вид. Тези правила се отнасят за района на Европейския Съюз. В случай на други страни следва да се прилагат законовете разпоредби в сила в страната. Препоръчваме Ви да се свържете с нашия дистрибутор на продукта във дадена държава.

### КОМЕНТАРИ / ПРЕДЛОЖЕНИЯ

Неспазване на препоръките на тази инструкция може да доведе напр. до пожар, попарене, електрически шок, физически травми и други материални и нематериални щети.

### ЦЗ

### УЧРЕНІЕ / ПОУЖІТІ

Виріб урченй по пoужіті в домáчності nebo к подобнѣму пoужіті.

### МОНТÁЖ

Технічкѣ змѣны вираженy. Пѣд zahájením montáže se seznám s návodem. Montáž by měla provádѣt oprávnѣná osoba. Veškerѣ činnosti provádѣt při vypnutѣm napájení. Je nutнѣ dodržel ostražitost. Vyrібek má bezпечnostní svorku. Absence ochranného vedení mŕže vést ke zranѣní elektrickŕm proudem. Schéma montáže: viz ilustrace. Pѣd prvním použitím se ujistit, zda mechanické připevnѣní elektrické připojení jsou správnѣ provedenѣ. Vyrібek mŕže бŕt připojen k takovѣ napájecí síti, která splňuje standardní jakostní normy podle předpisů.

### FUNKČNÍ VLASTNOSTI

Vyrібek používat uvnitř místnosti.

### POKYNY K PROVOZU / ÚDRŽBA

Údržbu provádѣt jen pokud je vyrібek odpojen od zdroje napětí a až vystydnѣ. Čistit výhradнѣ jemнými a suchými tkaninami. Nepoužívat chemické čističí prostředky. Nezakrŕvat vyrібek. Zajistit volнŕy pŕisun vzduchu. Vyrібek se nesmí přehřívát nad dopuštѣnou teplotu. Vyrібek se zdrojem svѣtla druhu dioda/diody LED, který se nevymѣňuje. V případě poškození svѣtelného zdroje, vyrібek nelze opravit. POZOR: Nedívat se přímo do svѣtelného paprsku diody/diod LED. Vyrібek napájet pouze nominálním napětím anebo rozsahy uvedených napětí. Vyrібek se nesmí používat bez anebos prasklou ocranou ze skla. Vyrібek nepoužívat na místѣ, kde vládnou nepřiznivѣ podmínky jako např. prach, voda, vlhkost, vibrace, explozivní atmosféra, páry nebo chemické výpary atp. Pohybující se objekty (např. automobily) mohou zapříčinit náhodнѣ spuštѣní čidla. V poli působení silнŕy elektromagnetických rušivých vln vyrібek mŕže reagovat nestabilitou.

### ОСНАНА ЖІВІТНОГО ПРОСТРІДІ

Дбей о чистоту а житовні прострѣді. Дoпoрoчѣмe тrїдѣнї рoбoаловнѣ oпaдкѣ.

\* Toto značení poukazuje na nutnost sbѣru třídѣného spotřebovaného elektro zboží. Takto označѣnѣ vyrібky mohou vyházovat spolu s jinými odpadky, nedodrželїt anebo rozsahy uvedených napětí. Vyrібek se nesmí používat bez anebos prasklou ocranou ze skla. Vyrібek nepoužívat na místѣ, kde vládnou nepřiznivѣ podmínky jako např. prach, voda, vlhkost, vibrace, explozivní atmosféra, páry nebo chemické výpary atp. Pohybující se objekty (např. automobily) mohou zapříčinit náhodнѣ spuštѣní čidla. V poli působení silнŕy elektromagnetických rušivých vln vyrібek mŕže reagovat nestabilitou.

ОСНАВАНЕ НА ОКОЛНАТА СРЕДА
Пази чистотата и околната среда. Препоръчваме разделяне ъ отпадъците от опаковките.
\* Това означение показва необходимостта от разделно събиране на отпадъци от електрическо и електронно оборудване. Назначени по този начин продукти, под заплаха от глоба не можете да изхвърляте в кофа за обикновен боклук заедно с други отпадъци. Тези продукти могат да бъдат вредни за околната среда и човешкото здраве, те се нуждаят от специални форми на обработка / оползотворяване / рециклиране / обезвреждане. Продукти означени по този начин трябва да бъдат поставени на мястото на събиране на отпадъци от електрическо и електронно оборудване. За информация за пунктовете за събиране / вземане представя местните власти или търговци на такова оборудване. Изтощено оборудване може също да бъде върнато на продавача, при закупуване на нов продукт в размер не по-голям от новото оборудване, закупено в същия вид. Тези правила се отнасят за района на Европейския Съюз. В случай на други страни следва да се прилагат законовете разпоредби в сила в страната. Препоръчваме Ви да се свържете с нашия дистрибутор на продукта във дадена държава.

### POZNÁMKY / DOPORUČENÍ

Недодржованї покынѣ тоhо нáвoду мŕže запříčinit поžár, opařenї, zranѣní elektrickŕm proudem, fyzická zranѣní a jinѣ hmotнѣ i nehmotнѣ škody.

### DE

### VERWENDUNG / ANWENDUNG

Produkt für die Verwendung in Haushalten und zur allgemeinen Verwendung.
**MONTAGE**
Technische Änderungen vorbehalten. Lesen Sie vor der Montage die Anleitung. Die Montage sollte von einer Person durchgeführt werden, welche die erforderliche Befugnis hat. Alle Tätigkeiten sind bei abgeschalteter Energieversorgung durchzuführen. Besondere Vorsicht ist zu wahren. Das Produkt besitzt einen Schutzstecker/eine Schutzklemme. Das Nichtanschießen der Schutzleitung kann zu elektrischem Schlag führen.
Montageschema: s. Zeichnungen. Vor der Inbetriebnahme muss die ordnungsgemäße mechanische Befestigung und der elektrische Anschluss geprüft werden. Das Produkt kann an ein Elektrizitätsnetz angeschlossen werden, das die gesetzlich festgelegten Energiestandards erfüllt.

### FUNKTIONELLE EIGENSCHAFTEN

Produkt zur Verwendung im Innenbereich.

### BETRIEBSHINWEISE / WARTUNG

Die Wartung bei ausgeschalteter Versorgung und nach Erkalten des Produkts durchführen. Nur mit weichen und trockenen Stoffen säubern. Keine chemischen Reinigungsmittel verwenden. Das Produkt nicht bedecken. Für ungehinderte Luftzufuhr sorgen. Das Produkt kann sich aufheizen. Produkt mit nicht austauschbarer Leuchtquelle des Typs Diode/LED-Diode. Im Falle einer Beschädigung der Leuchtquelle kann das Produkt nicht repariert werden.
ACHTUNG! Nicht starr auf die Lichtquelle der Diode/LED-Diode blicken. Das Produkt ausschließlїch mit der Nennspannung oder einem gegebenen Spannungsbereich versorgen. Eine Verwendung des Produkts ohne oder mit zerbrochener Schutzscheibe ist unzulässig. Das Produkt darf an keinem Ort benutzt

### ПРИЗНАЧЕННЯ / ЗАСТОСУВАННЯ

Вирїб призначений для застосування у домашньому господарствї загального призначення.

### МОНТАЖ

Технічні зміни вимагають згоди виробника. Перед початком монтажу необхідно ознайомитися з інструкцією. Монтаж повинен виконуватися особою з відповідними компетенціями. Всї операції повинні проводитися при відімкнутому живленні. Необхідно бути особливо обережним. Вирїб має контакт/затискач заземлення. Якщо не підключити провод заземлення - існує небезпека ураження електричним струмом. Схема монтажу: див. ілюстрацію. Перед першим використанням необхідно переконатися, що механічний монтаж і електричне підключення здійсненї правильно. Вирїб можна вклучати у мережу живлення, яка відповідає стандартам щодо енергї, визначеним відповідними законодавством.
**ФУНКЦІОНАЛНІ ХАРАКТЕРИСТИКИ**
Вирїб використовується всерединї приміщень.
**РЕКОМЕНДАЦІЇ ЩОДО ЕКСПЛУАТАЦІЇ / ОБСЛУГОВУВАННЯ**

Технічні роботи проводити при відімкнутому живленні і після того як вирїб вистигне. Чистити тільки м'якою та сухою тканиною. Не використовувати хїмічні засоби чищення. Не накривати вирїбу. Забезпечити доступ повітря. Вирїб може нагріватися до високї температури. Вирїб з незмінним джерелом світла типу діод/дїодї LED. У випадку пошкодження джерела світла, вирїб не надається до ремонту.
**УВАГА!** Заборонено дивитися безпосередньо на світловї промїнь діода/дїодів LED. Вирїб живиться виключно номінальною напругою, або у напругою з визаного діапазону. Заборонено експлуатувати вирїб без, або з пошкодженням захисним склом. Вирїб заборонено використовувати у місцях із шкідливими умовами, напр., пил, бруд, вода, волога, вїбрації, вибухонебезпечна атмосфера, хїмічні випари тощо. Рухомї об'єкти (напр., автомобїлі) можуть спричинити випадкове спрацювання датчика. В області дії сильних електромагнітних перешкод можуть виникати перебої у роботї вирїбу.
**ЗАХИСТ НАВКОЛИШНЬОГО СЕРЕДОВИЩА**
Піклуйтесь про чистоту і зовнішнє середовище. Рекомендується розділяти відходи.
\* Це позначення вказує на необхідність розділяти використане електричне та електронне обладнання. Вирїби з таким позначенням заборонено викидати до звичайного смїття з іншими відходами під загрозою штрафу. Такї вирїби можуть спричинити шкоду навколишньому середовищу і здоров'ю людини, ці вирїби потребують спеціальної форми переробки / регенерації / знешкодження. Вирїби з таким маркуванням повинї здаватися у пункти збору використаного електричного й електронного обладнання. Інформацію щодо пунктів збору/приймання можна отримати у місцевих органах влади, або продавцї обладнання. Використане обладнання можна також повернути продавцевї у випадку придбання нового вирїбу, у кількості, що не перевищує нового обладнання цього ж виду. Вищенаведенї положення діють на території Європейського Союзу. Для інших держав слід застосовувати законоположення, що діють у даній державі. Рекомендуємо звернутися до нашого дистриб'ютора на данїй території.

### ЗАВЖАЖЕННЯ / ВКАЗІВКИ

Недотримання рекомендацій даної інструкції може спричинити, напр., пожежу, опіки, ураження електричним струмом, тілесні травми та завдати іншої матеріальної і нематеріальної шкоди.
**RU**
**ПРЕДНАЗНАЧЕНИЕ / ПРИМЕНЕНИЕ**
Изделие предназначено для применения в домашнем хозяйстве и для общего употребления.
**УСТАНОВКА**
Технические изменения застережены. Прежде, чем приступить к установке, следуйте познакомиться с инструкцией. Изделие должно замонтировать лицо

с соответствующими правами. Всяческие действия следует проводить при выключенном питании. Следует соблюдать особую осторожность. К изделию прилагается смычка/защитный шжим. Отсутствие соединения защитного провода угрожает поражением электричеством. Схема монтажа: смотреть иллюстрацию. Перед первым употреблением изделия следует проверить механическое крепление и электрическое соединение. Изделие может быть присоединено к питающей сети, которая исполняет качественные стандарты энергии, утвержденные правом.
**ФУНКЦИОНАЛЬНАЯ ХАРАКТЕРИСТИКА**
Изделие применяется внутри помещений.
**СОВЕТЫ ПО ЭКСПЛУАТАЦИИ / КОНСЕРВАЦИЯ**

Уход за изделием при выключенном питании, только после того, как изделие остынет. Чистить исключительно деликатными и сухими тканями. Не применять химических чистящих средств. Не закрывать изделие. Обеспечить свободный доступ воздуха. Изделие может нагреваться до повышенной температуры. Изделие с несменяемым источником света типа диода LED. В случае повреждения источника света, изделие не поддается починке.
**ВНИМАНИЕ!** Не всматриваться в световые лучи диода LED. Изделие питается исключительно знаменательным напряжением или указанным напряжением. Недопустимо использование прибора без или с поврежденным защитным стеклом. Не применять изделие в местах с невыгодными условиями окружения, напр. пыль, вода, влажность, вибрации, напряженная атмосфера, химические испарения или газы и т.д. Двигающиеся объекты (напр. машины) могут вызвать случайную активизацию датчика. В сфере действия сильных электромагнитных помех могут выступать перебои работы изделия.

### ЗАЩИТА ОКРУЖАЮЩЕЙ СРЕДЫ

Заботьтесь о чистоте и окружающей среде. Рекомендуем сортировку отбросов.
\* Данное обозначение указывает на необходимость селекционного сбора использованных электрических и электронных приборов домашнего обихода. Размеченные таким образом изделия нельзя выкидывать с обычновенным мусором, за что грозит штраф. Данные изделия могут быть опасны для окружающей среды и для здоровья людей, они требуют специальной формы переработки / восстановления / рециклинга / обезвреживания. Данные изделия следует отдать в пункт сбора и утилизации электрического и электронического оборудования. Информацию на тему пунктов сбора/приема распространяют локальные власти или продавцы оборудования данного типа. Использованное оборудование можно также отдать продавцу, если новое изделие куплено в числе не больше, чем новое оборудование того же вида. Выше перечисленные правила касаются территории Европейского Союза. В случае других государств, следует придерживаться прав, действующих в данном государстве. Рекомендуем контакт с дистрибутором нашего изделия на данной территории.
**ПРИМЕЧАНИЯ / УКАЗАНИЯ**

Несоблюдение данной инструкции может привести, например, к пожарам, ожогам, поражением электрическим током, а также к другим материальным и нематериальным убыткам.
**ФОРМАЦИЯ ПО ТЕХНИКЕ БЕЗОПАСНОСТИ**
-Этим устройством могут пользоваться дети старше 8 лет, а также лица со сниженными физическими, сенсорными или ментальными возможностями или с недостаточным опытом и знаниями при условии присмотра за ними или инструктажа относительно безопасного использования устройства и понимания возможной опасности.
Дети не должны играть с этим устройством.
Дети не должны выполнять очистку и обслуживание устройства без присмотра.
- Откройте упаковку и убедитесь, что продукт не поврежден. В противном случае не используйте продукт и свяжитесь со своим поставщи.

- Не позволяйте детям играть с упаковочными материалами.

- Перед использованием продукта убедитесь, что напряжение, указанное на паспортной табличке устройства, совпадает с напряжением источника питания.

- Избегайте использования удлинителей — это может привести к перегреву или пожару.

- Не тяните за кабель, чтобы отсоединить вилку от розетки. Всегда извлекайте кабель за вилку.

- Не вставляйте посторонние предметы в продукт, в противном случае это может привести к поражению электрическим током или повреждению продукта. Не накрывайте и никаким образом не блокируйте вентилятор, пока он работает.

- Этот продукт предназначен ТОЛЬКО для бытового применения и не рассчитан на использование в промышленных целях.

- Перед обслуживанием и перемещением устройства всегда отключайте кабель питания от электросети.

- Продукт не предназначен для использования в мокрых или влажных условиях. Никогда не ставьте продукт там, где он может упасть в ванну или в другую емкость с водой.

- Соедините продукт в чистоте, чтобы обеспечить его хорошее состояние.

- Перед снятием защиты убедитесь, что продукт отключен от сети питания.

- Не позволяйте детям играть с этим устройством.

- Данное устройство не предназначено для использования лицами (включая детей) с ограниченными физическими, сенсорными или умственными возможностями либо недостатком опыта и знаний, кроме случаев, когда они находятся под присмотром либо проинструктированы касательно использования устройства лицом, ответственным за их безопасность.

- В целях предотвращения возникновения опасности замена поврежденного кабеля питания может быть выполнена только изготовителем, его агентом по обслуживанию или специалистом аналогичной квалификации.

### ГАРАНТИЙНЫЕ ОБЯЗАТЕЛЬСТВА

Гарантийный срок эксплуатации 24 месяца с даты продажи при соблюдении потребителем условий эксплуатации.

**ДАТА ИЗГОТОВЛЕНИЯ УКАЗАНА НА МАРКИРОВКЕ ИЗДЕЛИЯ**



chimice. A nu se acoperă produsul. Asigură accesul liber de aer. Produsul poate fi încălzit până la temperaturile ridicate. Produsul cu sursă de lumină non-incouite de tip LED / LED-uri. În caz de avarie a sursei de lumină, aparatul nu este potrivit pentru reparată. ATENȚIE! A nu se uita la fasciculul diodei / diodelor LED. Produsul sa alimentează exclusiv cu tensiunea nominală sau de tensiune din intervalul specificat. Este inacceptabil pentru a utiliza produsul, fără sau cu geom de protecție cracked. Nu se utilizează produsul într-un loc în cazul în care predomină condițiile de mediu necumr, iar fi de exemplu: dirt, praț, apa, umiditate, vibrații, atmosferă explozivă, vapori sau fumulrile chimice, etc. Obiecte în mișcare (de exemplu, autoturisme) poate determina activarea accidentală a senzorului. Sub acțiunea de interferență puternică electromagnetică pot să apară probleme cu funcționarea aparatului.

**PROTECȚIE MEDIULUI**

Ai grijă de curățenia și a mediului. Vă recomandăm segregarea de deșeurii după ambalajele.

\* Această etichetă indică necesitatea de colectarea separată a deșeurilor de echipamente electrice și electronice. Produsele, astfel etichetate, sub sancțiunea amenzi, nu aveți posibilitatea să aruncați la gunoi ordinar, împreună cu alte deșeurii. Aceste produse pot fi dăunătoare pentru mediul ambiant și sănătatea umană, necesită forme speciale de tratare / valorificare / reciclare / eliminaare. Produsele etichetate astfel ar trebui să fie plasate la punctul de colectare a deșeurilor de echipamente electrice și electronice. Informațiile referitoare la punctele de colectare / primirii dau autoritățile locale sau distribuitor de astfel de echipamente. Echipament folosit poate fi de asemenea plasat la vânăzătorul, atunci când achiziționează un produs nou într-o sumă nu mai mare decât noi echipamente achiziționate în același fel. Aceste norme se aplică în zona Uniunii Europene. În cazul altor țări ar trebui să se aplice reglementările legale în vigoare în țară. Vă recomandăm să contactați distribuitorul de produse noastre din zona dumneavoastră.

**COMENTARIU / SUGESTII**

Ne folosirea recomandărilor din acest ghidul poate duce la crearea unui astfel de incendiu, arsuri, un șoc electric, leziuni fizice și alte daune materiale și nemateriale.

**SE**

**ÂNDAMĂL / ANVÄNDNING**

Produkten är avsedd för hushållsanvändning och allmänna ändamål.

**MONTERING**

Med förbehåll för tekniska förändringar. Läs igenom bruksanvisningen före monterng. Monterng ska utföras av behörig person. Alla handlingar ska utföras med spänningen avstängd. Iakttå särskild försiktighet. Produkten är försedd med en jordpilot. Underlåtenhet att utföra anslutning till extern skyddsjord medför risk för elektriska stötår. Monteringsritning: se illustrationer. Kontrollera före första användning att den mekaniska fästningen och den elektriska anslutningen har utförts på ett korrekt sätt. Produkten får kopplas till ett matningsnät som uppfyller de i lag angivna standarderna för elkvalitet.

**FUNKTIONELLA SÄDRÅRG**

Produkten är avsedd för inom - eller utomhusanvändning.

**REKOMMENDATIONER FÖR DRIFT / UNDERHÅLL**

Produkten är avsedd för inomhusanvändning. För rengöring använd endast mjuka och torra dukar. Använd inga kemiska rengöringsmedel. Täck inte över produkten. Säkterisk god luftcirkulation. Produkten kan bli varm till en förhöjd temperatur. Produkten har en icke utbyttbar ljuskälla såsom LED diod/dioder. Om ljuskällan går sönder, kan produkten inte repareras.

OBS! Titta inte direkt på ljusknippe från LED-diod/dioder. Mata produkten endast med märkspänning eller spänning som hålls inom angivna ramar. Det är inte tillåtet att använda produkten utan eller med ett sprucket skyddsglas. Använd inte produkten där det råder oegnsamma förhållanden såsom smuts, damm, vatten, fukt, vibrationer, explosiv atmosfär, kemiska ångor eller dunster m.m. Rörliga

objekt (t.ex. bilar) kan förorsaka en tillfällig aktivering av mottagaren. Under inverkan av starka elektromagnetiska störningar kan det förekomma störningar i produktens drift.

**MILJÖKYDD**

Ta hand om miljön. Vi rekommenderar källsortering av förpackningsavfall.

\* Detta märke visar nödvändigheten av separat insamling av förbrukade elektriska och elektroniska produkter. Produkter med sådan märkning får inte, vid vite, kastas i vanliga sopor tillsammans med annat avfall. Sådana produkter kan vara skadliga för miljön och människors hälsa, de kräver särskilda former av behandling / återvinning / återanvändning / bortskaftning. Produkter med sådan märkning bör lämnas vid en återvinningsstation för förbrukade elektriska och elektroniska produkter. För information om insamlingsplatserna vänd dig till lokala myndigheter eller återförsljaren av sådana enheter. Köper man en ny produkt, kan förbrukade enheter också lämnas hos återförsljaren med förbehållet att antalet produkter man vill lämna inte överskrider antalet köpta enheter av samma slag. Dessa regler gäller inom Europeiska Unionens område. För andra länder gäller juridiska bestämmelser som har lagakraft i landet. Vi rekommenderar att du kontaktar återförsljaren i ditt område. **ÄNMFÄRSKNINGAR / ANVISNINGAR** Underlåtenhet att följa rekommendationerna i denna bruksanvisning kan leda till t.ex. brand, brännår, elektriska stötår, kroppsskador samt andra materiella och icke-materiella skador.

**SI**

**NAMEN / UPORABA**

Proizvod namenjen hišini splošni uporabi.

**MONTAŽA**

Tehnične spremembe pridržane. Pred montažo preberite navodila za uporabo. Montirati sme samo oseba, ki ima primerne kvalifikacije. Montažo naredite pri izključenem napajanju. Bodite pri montaži pazljivi. Proizvod vsebuje stik/zäščitno spono. Brez vključitvi zaščitnega kabla, obstaja tveg kratkih stikov. Shema montaže: glejte ilustracije. Pred prvo uporabo, se morate prejšričati, da je montaža narejena pravilno in je pravilno vključen v električno instalciijo. Proizvod vključite samo v pravilno električno instalciijo, ki ustrezo kakovostnim standardom, ki so v skladu z zakonem.

**FUNKCIONALNI ZNAČAJI**

Proizvod namenjen notranji uporabi.

**NAVODILA ZA RAVNANJE / VZDRŽEVANJE**

Vzdrževanje izvršite samo pri izključenem napajanju in po ohladitvi proizvoda. Za čiščenje uporabljajte samo suhe in mehke tkanine. Ne smete uporabljati nobenih detergentov (zlasti kemičnih). Ne smete zakrivati proizvoda. Proizvod mora imeti neposrede dostop k zraku. Proizvod se lahko ogreva do visokih temperatur. Proizvod z izvirom svetla (ki ga ne gre zamenjati) o parametrih, kiso v navodilu za uporabo.

V primeru poškodb izvira svetlobe, proizvod ni več za popravilo. POZOR! Ne smete pogledati na žarek svetlobe LED diod/diode. Proizvod napajati samo z imenskim tokom ali z tokom z obsegu danih napetosti. Ne smete uporabljati proizvoda brez zaščitne šipke ali z razbito zaščitno šipko. Proizvod ni namenjen za uporabo na prostoru, kjer so nekoristni pogoji, npr. pra, voda, vlaga, vibracije, eksplozivno vzdušje, kemični dimi itd. Gibajoči se objekti (npr. avti) lahko povzročijo nenamerno aktiviranje detektorja. V primeru dela pri silnih elektromagnetnih motnjah, pride lahko do motnjii dela proizvoda.

**VARSTVO OKOLJA**

Skrbite za naravno okolje in čistočo. Priporočamo segregacijo embalažnih odpadkov.

\* Ta označite pomeni, da je selektivno zbiranje izrabljenih električnih in elektroničnih strojev obvezna. Ti proizvodi so lahko škodljivi za okolje in ljudsko zdravje, za to zahtevajo specialistične forme varovanja / recikliranja / uničenja. Tak označenih proizvodov, pod pretjno kazni z globo, ne smete odstranjevati v običajna smetišča, skupaj z drugimi odpadki. Tak označeni proizvodi morajo biti oddajani v zbirne centre zbiranja

izrabljenih električnih ali električnih naprav. Informacije o zbirnih centrih najdete v informacijskem centru lokalnih uprav ali pri sprodajalcu. Izrabljene stroje lahko oddajate prodajlcu, v primeru nakupu novega stroja in v koliciini ne veži kot količina novega stroja istega tipa. Te regulacije se tičejo Evropske Unije. V primeru drugih držav, se morate ravnati po regulaciji distributerjev v teh državah. Takrat priporočamo kontakt s distributerjem naših proizvodov.

**OPOMBE / POMOČ**

Neupoštevanje teh navodilil za uporabo, lahko povzroči ogroženje s požarom, elektrošokom, telesno poškodbno ter drugimi materialnimi in nematerialnimi poškodbami.

**SK**

**URČENIE / POUŽITIE**

Výrobok určený na použitie v domácnosti a na všeobecné použitie.

**MONTÁŽ**

Techické zmeny sú vyhradené. Pred pristúpením k montáži sa oboznámte s návodom. Montáž by mala vykonávať patrične oprávnená osoba. Všetky úkony vykonávajte pri vypnutom napájaní. Zachovajte vzáostnú opatnosť. Výrobok je vybavený ochranným zariadením/svorkou. Nepripojenie ochranného vodiča hrozí úrazom elektrickým prúdom. Schéma montáže: pozri obrázky. Pred prvým použitím sa ubezpečte ohľadne správnosti mechanického upevnenia a elektrického prepajenia. Výrobok sa môže zapojiť do elektrickej siete, ktorá splňa právne určené kvalitatívne energetické štandardy.

**FUNKČNÉ VLASTNOSTI**

Výrobok na použitie vnútri miestnosti.

**POKYNY K PREVÄDZKE / ÚDRŽBA**

Údržbu vykonávajte pri odpojenom napájaní po vychladnutí výrobku. Čistite len jemnou a suchou tkaninou. Nepoužívajte chemické čistiacie prostriedky. Výrobok nezakrývajte. Zabezpečte voľný prísun vzduchu. Výrobok sa môže zahrievať do zvýšenej teploty. Výrobok s nevymeniteľným zdrojom svetla typu dióda/diódny LED. V prípade poškodenia zdroja svetla sa výrobok nehodí na opravu. POZOR! Nedeviate sa do svetelného lúča diódy/diód LED. Výrobok napájajte výlučne menovitým prúdom resp. napätím v uvedenom rozmedzí. Nepripustíte je užívanie výrobku bez alebo s prasknutým ochranným škielkom. Výrobok nepoužívajte v mieste, kde sú nevhodné nevhodné podmienky prostredia napr. prač, peť, voda, vlkosť, vibrácie, erozie, vybuchom, chemické výpar, vozidlá) môžu spôsobiť náhodné spustenie židla. V priestore silného elektromagnetického rušenia môže byť prevádzka výrobku rušená.

**OBCHRANA ŽIVOTNÉHO PROSTREDIA**

Držabte za čistoću a životné prostredie. Odporúčame triedenie obalového odpadu.

\* Toto označenie poukazuje na nutnosť selektívneho zberu opotrebovanej elektrickej a elektronickej techniky. Takto označené výrobky sa nesmúj, pod hrozbu pokuty, vyhazovať do obyčajných košov spolu s ostatným odpadom. Tieto výrobky môžu byť škodlivé životnému prostrediu a ľudskému zdraviu, vyžadujú špeciálnu formu spracovania / spätného získavania / recyklingu / utilizácie. Takto označené výrobky by sa mali odovzdať na miesto zberu opotrebovanej elektrickej a elektronickej techniky. Informácie o miestach zberu/odberu poskytnú miestne orgány a predajci tohto druhu techniky. Opotrebovaná technika môže byť tiež vrátená predajcovi, a to v prípade náhku nového výrobku v množstve nie väčšom ako nová kúpená technika rovnakého druhu. Tieto zásady sa týkajú územia Európskej Unie. V prípade iných krajín dodržujte právne regulácie platné v danej krajine. Odporúča sa kontaktovať distribútora nášho výrobku na danom území.

**POZNÁMKY / POKYNY**

Nedodržiavanie pokynov tohto návodu môže viesť napr. k vzniku požiaru, opareniu, úrazu elektrickým prúdom, telesným úrazom a ďalším hmotným a nehmotným škodám.

**UA**

werden, an dem ungünstige Umgebungsbedingungen herrschen, z.B. Staub, Feinstaub, Wasser, Feuchtigkeit, Vibrationen, explosive Atmosphäre, Funstge, oder chemische Ausdünstungen u.ä. Sich bewegende Objekte (z.B. Autos) können eine zufällige Aktivierung des Sensor auslösen. Unter dem Einfluss starker elektromagnetischer Störungen kann es zu Störungen bei der Arbeit des Produkts kommen.

**UMWELTSCHUTZ**

Auf Sauberkeit und die Umwelt achten. Wir empfehlen die Trennung der Verpackungsabfälle.

\* Diese Kennzeichnung weist auf die Notwendigkeit hin, gebrauchte elektrische und elektronische Geräte selektiv zu sammeln. Solche gekennzeichneten Produkte dürfen nicht zusammen mit normalem Müll entsorgt werden. Bei Wiederherhandlung droht eine Geldstrafe. Diese Produkte können schädlich für die Umwelt und die menschliche Gesundheit sein und erfordern eine spezielle Form der Umwandlung / der Rückgewinnung / des Recyclings / der Unschädlichbarmachung. Auf Diese Weise markierte Produkte müssen einem Sammelpunkt von gebrauchten elektrischen oder elektronsichen Geräten zugeführt werden. Informationen zu Sammel-/Abholpunkten erteilen die lokalen Behörden oder die Verkäufer dieser Produkte. Gebrauchte Produkte können auch an den Verkäufer zurückgegeben werden, wenn die Zahl der alten die der neu gekauften nicht übersteigt. Die o.g. Prinzipien betreffen das Gebiet der EU. Im Falle anderer Länder sind die rechtlichen Bestimmungen des jeweiligen Landes anzuwenden. Wir empfehlen, den Händler unseres Produkts im jeweiligen Gebiet zu kontaktieren.

**ANMERKUNGEN / HINWEISE**

Die Nichtbeachtung der Empfehlungen der vorliegenden Hinweise kann u.a. zu Bränden, Verbrennungen, Stromschlägen, physischen Verletzungen und anderen materiellen und immateriellen Schäden führen.

**EE**

**EESMÄRK / RAKENDUS**

Seade mõeldud ärakasutamiseks elumajaanduses ja eeldesmärkideks.

**MONTEERIMINE**

Tehnilised muudatused reserveeritud. Enne kokkupanemise teööde asumist tutvva kasutamisejuhendiga. Monteerimistöösid peab sooritama vastavaid kvalifikatsioonie omav isik. Igaosugi tehinguid sooritada väljülülitatud toitevoolu korral.

**EESMÄRK / RAKENDUS**

Seade mõeldud ärakasutamiseks elumajaanduses ja eeldesmärkideks.

**MONTEERIMINE**

Tehnilised muudatused reserveeritud. Enne kokkupanemise teööde asumist tutvva kasutamisejuhendiga. Monteerimistöösid peab sooritama vastavaid kvalifikatsioonie omav isik. Igaosugi tehinguid sooritada väljülülitatud toitevoolu korral. Tuleb säilitada erilised ettevaatlikuse vahendid. Seade omab vastavat kaitse kontaktühenduse/klemmi. Kaitsejuhtme mitte ühendamine ähvardab elektrivoolulööbiga. Monteerimise seade: vaata illustatsioonid. Enne esimest kasutamist tuleb ülekontrollida seade õigepeärest mehaanilist kinnitust ja elektrilist ühendust. Seade võib olla ühendatud tootlustus energiaõrguga, mis täidab seaduse poolt ettenähtud energia kvaliteedi normid.

**OSTETARBEKOHASED OMADUSED**

Seadet kasutada ruumide sees.

**EKSPLUATATSIOONILEL / HOOLDUS SOOVITUSED**

Konserveerimise töösid sooritada valla lülitatud voolu juures, peale toote ilma jahutamist. Puhastada ainult õrnadeja ja kuiva lapiga. Ärge kasutage keemilisi puhastusvahendeid. Ärge katke seadet. Tagada vaba õhu juurdepääsu. Seade võib kuumeneda kõrgematele temperatuuridele. Seade vahetamatu valgusalikaga LED tüüpi diod/dioodid. Valgusaliska vigastamise juhul, seade ei sobi parandamiseks. TÄHELEPANU! Mitte vaadata pikalt LED dioodi/dioodide valguse allikasse. Seadet tuleb pingestada ainult nomiaal väärtuse järgi või näidatud pinge vahemikus. Lubamata on seadme kasutamine ilma või pragenunud kaitsekaasiga. Seadet ei tohi kasutada kohtades, kus valitsevad niiske soodsa ümbruskonna töötingsmused, näiteks mustus, tolm, vesi, niiskus, vibratsioon, plahvatusohtlik atmosfäär, keemilised aurred või puhangud jne. Liikuvad objektid (näiteks autod) võivad põhjustada anduri juhulisikku sisselülitamist. Ümbruskonna, kus esinevad tugevad elektromagnetilise välja häired võib esineda seadme tööpuuduslikus.

**KESKONNAKAITSE**

Hoolitse puhtuse ja keskkonna eest. Soovitame pakendijäätmete segregatsiooni.

\* See märgistus näitab vajadust eraldi koguda ärakasutatud elektri- ja elektroniikaseadmete. Tooted sel viisil märgistatud, trahvi ähvardusel, ei tohi väljavisata tavalisel prügikasti koos muude jäätmetega. Sellised tooted võivad olla kahjulikud keskkonnale ja inimeste tervisele, nad nõuavad erilist ümbertöötlemist / taaskasutamist / ringlusevõtu / kõrvaldamist.

Tooted sel viisil märgistatud peavad olema äraatud kasutatud elektriseadmete või elektroniikaseadmete kogumispunkti. Täevet kogumispunkte/vastuvõtmise kohtade kohta saavad anda kohalikud omavalitsus võimud või selliste seadmete edasimüüjad. Kasutatud seadmeid võib tagastada ka müüjale, juhul, kui ostatevat kogus uusi tooteid ei ole suurem, kui ostatevad samalaadi used seadme koos kogusega on vastavuses. Ülevaalkool toodud reeglid kehtivad Euroopa Liidu piirkonnas. Teiste riikide puhul tuleks kasutusele võtta kohalikke õigusakte, mis kehtivad anturid riigis. Me soovitame teil ühendust võtta oma toote turustajaga teie piirkonnas.

**MÄRKUSED / NÄPUNAITED**

Käesoleva käsiraamatus toodud soovitusete eiramine, võivad põhjustada näiteks tulekahju, põletushaavu, elektrilööki, füüsilisi vigastusi ja muid kahjustusi nii materiaalseidja immateriaalseid.

**FI**

**TARKOITUKSET / SOVELLUTUKSET**

Tuote on tarkoitettu talous- ja yleiskäyttöön.

**ASENNUS**

Tuotteen tekninen muuttaminen kielletty. Lue alla olevat ohjeet ennen asennuksen aloittamista. Ainoastaan asianmukaisesti valtuutetun henkilön pitäisi suorittaa asennuksen. Kaikkia toimenpiteitä on suoritettava virran ollessa katkaistuna. On toimittava erittäin varovasti. Tuote on varustettu suojakontaktilla/-liittimellä. Suojajohtimen kytkennän puuttuessa syntyy sähköiskuvaara. Asennuskaava: katso kuvat. Ennen käyttöönottoa varmista, että kiinnitys ja sähköliitäntä on suoritettu oikein. Tuotetta on kytkettävä ainoastaan sellaiseen sähköverkkoon, joka täyttää laissa määrättyjä sähköstandardeja.

**OMINAIUUDET**

Tuote on tarkoitettu sisäkäyttöön.

**KÄYTTÖSUOSITUKSET / HUOLTO**

Huoltoon on suoritettava virran ollessa katkaistuna ja tuotteen jäähdyttävä. Puhdista tuotetta ainoastaan hienontuntuisilla ja kuivilla kankailla. Älä käytä kemiallisia puhdistusaineita. Älä peitä tuotetta. Varmista vapaa ilmanvaihto. Tuote voi kuumentua huomattavasti. Tuote on varustettu diodi-tai LED-tyyppisellä kiinteällä valonlähteellä. Valonlähteen vaurioituessa tuote ei kelpaa korjattavaksi. HUOM! Älä tuojtota diodin/LED-diodin valonsäteeseen. Tuotteeseen saa kytkää ainoastaan nimellisarjennitteta tai annettua jänniteluuetta. Ei saa käyttää tuotetta sen suojalasin vaurioituessa tai puuttuessa. Tuotetta ei saa käyttää, jos ympäristössä on seuraavia kielteisiä ympäristötekijöitä: pöly, vesi, kosteus, täninä, räjähdysaltis ilma, kemikaaliyhdynt tai-pakokaasut jne. Liikuvatt kohteet (esim. auto) saattavat aiheuttaa anturin satunnaisen aktiivoinnin. Voimakkat sähkömagneettiset häiriöt saattavat vaikuttaa tuotteen toimintaan.

**YMPÄRISTÖNSUOJELU**

Pida huolta ympäristöstä. Suosittelemme lajittelemaan pakkauses purun jälkeisjääjätteitä.

\* Tämä merkintä tarkoittaa sitä, että kuluneet sähkölaitteet on kierrätettävä. Näin merkityjää laitteita ei saa heittää kulunestettävien joukkoon sakan uhalla. Tällaiset tuotetet saattavat olla haitallisia ympäristölle ja terveydelle sekä vaativat erityistä käsittely-, talteenotto-, kierrätys- tai hävitysmenetelmää. Näin merkityt tuotetet on luovutettava kuluneiden sähkölaitteiden keräyspaikkaan. Paikallisviranomaiset tai samantyyppisten tuotteiden toimittajat antavat tietoa keräyspaikasta. Kuluneita laitteita voidaan myös palauttaa myösjälle korkeintaan samassa määrin, kuin ostatevta uusi samankaltainen tuote. Yllä mainitut

säännöt ovat voimassa Euroopan unionin alueella. Muissa maissa on noudatettava kansallisia lainmääräyksiä. Suosittelemme ottamaan yhteyttä aluekohtaiseen jälleenmyyjämme.

**TIEDOT / OHJEET**

Tämän käyttöohjeen määräykseen laiminlyönti voi aiheuttaa esmie. tulipalon, palovamman, sähköiskun, loukkaantumisen sekä muita aineellisia ja aineettomia vahinkoja.

**FR**

**DESTINATION / APPLICATION**

Produit destiné à l'utilisation dans les ménages et aux destinations générales.

**INSTALLATION**

Modifications techniques réservées. Avant de commencer l'installation lisez le mode d'emploi. Installation doit être effectuée par une personne possédant les certificats d'aptitude convenables. Toutes les opérations doivent être effectuées avec la tension débranchée. Il faut rester très prudent. Produit possède contact /borne de protection. Manque de raccordement du câble de protection entraîne le risque de commotion électrique. Schéma de l'installation: voir les images. Avant la première mise en marche il faut s'assurer si le fixage mecanique est correct ainsi que la connection électrique. Produit peut être branché au réseau d'alimentation qui est conforme aux standards de qualité d'énergie définis par la loi.

**CARACTERISTIQUES FONCTIONELLES**

Utiliser le produit uniquement à l'intérieur des locaux.

**RECOMMANDATIONS D'EXPLOITATION / MAINTENANCE**

Faire l'entretien avec l'alimentation coupée une fois le produit refroidi. Nettoyer uniquement avec les tissus secs et délicats. On ne peut pas utiliser les produits nettoyeurs chimiques. Ne pas couvrir le produit. Assurer l'accès libre de l'air. Produit peut se réchauffer jusqu'à la temperature élevée. Produit aux sources de lumière de type diode/diodes LED interchangeable. En cas de dommage de la source de lumière le produit devient irparable. ATTENTION! Ne pas fixer les yeux sur la lumière de la diode/diodes LED. Produit à alimenter à l'aide de la tension nominale ou dans les limites des tensions indiquées. Il est interdit d'utiliser le produit sans le vitre ou avec le vitre de protection endommagé. Produit ne peut pas être utilisé dans l'endroit aux conditions défavorables par exemple: poussière, eau, humidité, vibrations, atmosphère explosive, vapeurs ou fumées chimiques etc. Objets en mouvement (p. ex. voitures) peuvent entraîner l'activation instantané du capteur. Dans la zone de l'influence de fortes perturbations électromagnétiques le disfonctionnement du produit peut survenir.

**ROTECTION DE L'ENVIRONNEMENT**

Gardez la propriété et protégez l'environnement. La ségrégation des déchets d'emballage est recommandée.

\* Ce marquage indique la nécessité de la collecte selective des appareils électriques et électroniques usés. Les produits marqués de cette façon ne peuvent pas, sous la peine d'amende, être jetés aux poubelles avec les déchets ordinaires. Ces produits peuvent être nuisibles pour l'environnement et pour la santé des hommes, il exigent les formes spéciales de la transformation / de la récupération / du recyclage et de la neutralisation. Produits marqués de cette façon doivent être rendus aux points de ramassage du matériel électrique et électronique use. Informations sur les points de ramassage / réception sont données par les autorités locales ou le vendeur de ce type de matériel. Matériel use peut être aussi rendu au vendeur en cas de l'achat de nouveau matériel en quantité inférieure ou égal au nouveau matériel acheté du même type. Susdits principes concernent le territoire de l'Union Européenne. En cas d'autres pays appliquer les dispositions en vigueur dans un pays concerné. Nous recommandons de contacter le distributeur de notre produit dans le territoire concerné.

**REMARQUES / INDICATIONS**

Na observation des indications du présent, ode d'emploi peut entraîner par exemple aux incendies, aux brûlures, à la commotion électrique, aux lésions

physiques et aux autres dommages matériels et immatériels.

**GB**

**INTENDED USE / APPLICATION**

Product designed for the use in households and for other similar general applications.

**MOUNTING**

Technical changes reserved. Read the manual before mounting. Mounting should be performed by an appropriately qualified person. Any activities to be done with disconnected power supply. Exercise particular caution. Product has a protective contact/terminal. Failure to connect the protective lead may lead to electric shock. Mounting diagram: see pictures. Check for proper mechanical fastening and connection to electrical power prior to first use. The product can be connected to a supply network which meets energy quality standards as prescribed by law.

**FUNCTIONAL CHARACTERISTICS**

Product for indoor use. Energy efficient light sources can be used in this product.

**USAGE GUIDELINES / MAINTENANCE**

Any maintenance work must be performed when the power supply is cut off and the product has cooled down. Clean only with soft and dry cloths. Do not use chemical detergents. Do not cover the product. Ensure free air access. Product may heat up to a higher temperature. Product with non-replaceable light source of the LED type. Product cannot be fixed if the light source becomes damaged. **ATTENTION!** Do not look directly at LED light beam. Product can only be supplied by rated voltage or voltage within the range provided. It's forbidden to use the product with damaged protective cover. Product must not be used in unfavourable conditions, e.g. dust, water, moisture, vibrations, explosive air atmosphere, fumes, or chemical fumes, etc. Moving object (e.g. vehicles) may cause random activation of the sensor. In the area of strong electromagnetic interference the functioning of the product may be disrupted.

**ENVIRONMENTAL PROTECTION**

Keep your environment clean. Segregation of post-packaging waste is recommended.

\* This labelling indicates the requirement to selectively collect waste electronic and electrical equipment. Products labelled in this way must not be disposed of in the same way as other waste under the threat of a fine. These products may be harmful to the natural environment and health, and require a special form of recycling/neutralising.

Products labelled in this way should be returned to a collection facility for waste electrical and electronic goods. Information on collection centres is provided by local authorities or sellers of such goods. Used items can also be returned to the seller when new product is purchased, in quantity no larger than the purchased item of the same type. The above rules regard the EU area. In the case of other countries, regulations in force in a given country must be applied. Contacting the distributor of our products in a given area is recommended.

**COMMENTS / GUIDELINES**

Failure to follow these instructions may result in e.g. fire, burns, electrical shock, physical injury and other material and non-material damage.

**HR**

**NAMENA / UPOTREBA**

Proizvod namenjen korišćenju u domaćinstvu i za opštu primenu.

**MONTAŽA**

Zadržano pravo na tehničke izmene. Pre početka montaže pročitajte uputstvo. Montažu po mogućnosti mora da vrši stručno lice. Sve radnje obavljajte nakon isključenja napajanja. Sačuvajte posebnu opreznost. Proizvod opremljen korišćenju u domaćinstvu i za opštu primenu.
**MONTAŽA**
Zadržano pravo na tehničke izmene. Pre početka montaže pročitajte uputstvo. Montažu po mogućnosti mora da vrši stručno lice. Sve radnje obavljajte nakon isključenja napajanja. Sačuvajte posebnu opreznost. Proizvod opremljen korišćenju u domaćinstvu i za opštu primenu.
**MONTAŽA**
Zadržano pravo na tehničke izmene. Pre prvog puštanja u rad proverite je li proizvod montiran i priključen na struju na pravilan način. Proizvod može biti priključen na napojnu mrežu koja zadovoljava zakonski određene standarde za kvalitet električne

energije.

**FUNKCIONALNE OSOBINE**

Proizvod koristi se unutra.

**PREPORUKE U VEZI EKSPLOATACIJE / KONZERVACIJA**

Konzervaciju obavljajte nakon isključenja napona i kada se proizvod ohladi. Za čišćenje koristite isključivo suve, meke tkanine. Ne koristite hemijska sredstva za čišćenje. Ne pokrivajte proizvod. Obezbedite slobodan pristup vazduhu. Proizvod može se zagrevati do povećane temperature. Proizvod sa nezamjenjivim izvorom svetla tipa dioda/LED diode. U slučaju oštećenja izvora svetla proizvod nije pogodan za popravku.
**PAŽNJA!** Ne zagledajte se u snop svetlosti diode/LED dioda. Proizvod može se napajati isključivo nominalnim naponom ili naponom u datom opsegu napona. Nedopustljivo je korišćenje proizvoda bez ili sa oštećenim zaštitnim staklom. Ne koristite proizvod u mestu sa nekorisnim uslovima okoline npr. prijavština, prašina, voda, vlaga, vibracije, eksplozivna atmosfera, magle ili hemijska isparenja i sl. Pokretni objekti (npr. automobile) mogu uzrokovati slučajnu aktivaciju senzora. U polju dejstva jakih elektromagnetskih smetnji postoji mogućnost smetnje u radu proizvoda.

**ZASTITA ŽIVOTNE SREDINE**

Održavajte čistoću i brinite o životnoj sredini. Preporučujemo segregaciju otpada od ambalaže.

\* Takva oznaka pokazuje potrebu selektivnog skupljanja potrošenih električnih i elektronskih uređaja. Tako označenih proizvoda, pod pretnjom novčane kazne, ne može da se baca u obično smeće zajedno sa drugim otpadima. Takvi proizvodi mogu da budu štetni po životnu sredinu te ljudsko zdravlje, zahtevaju specijalno prerađivanje / ponovno korišćenje / reciklaža / onesposobljenje. Tako označene proizvode treba da se vrati u stanicu za skupljanje potrošenih električnih ili elektronskih uređaja. Informacijama o stanicama za skupljanje/prijem raspolaže lokalna vlast ili prodavci takve opreme. Potrošenu opremu također se može predati kod prodavca, u koloniji koja nije veća nego kod novog kupljenog uređaja iste vrste. Ovi principi se tiču područja Evropske Unije. Preporučujemo kontakt sa distributorom našeg proizvoda na datom području.

**PRIMEDEBE / UPUTSTVA**

Nepridržavanje toga uputstva može dovesti do požara, opekotine, udara struje, letesne povrede, te druge materijalne i nematerijalne štete.

**HU**

**RENDELTELÉS / ALKALMAZÁS**

A termék felhasználható háztartásban és az általános rendeltetésű megvilágításhoz.

**SZERELÉS**

Műszaki változás fenntartva. A szerelés előtt olvassa el a szerelési útmutatót. A szerelés csak az erre jogosult személy végezheti. A szerelés valamennyi lépését kikapcsolt áram mellett kell végezni! A szerelés különös óvatosságot igényel! A termék rendelkezik a védőcsatlakozó kapocsal/ védőérintkezővel. A védővezeték csatlakoztatásának a hiánya villamos áramütést okozhat. Telepítés leírás: lásd: ábrák. Az első használat előtt ellenőrizze a mechanikus rögzítés és az elektromos összekötés megfelelősségét. A termék kapcsolható a jogszabályban meghatározott minőségi követelményeknek megfelelő áramhálózathoz.

**FUNKCIONÁLIS JELLEMVONÁSOK**

A termék csak beltérben használható.

**HASZNÁLATI JAVASLATOK / KARBANTARTÁS**

Karbantartás a lekapcsolt feszültségnél, a termék lehűlése után kell végezni. Tisztítás kizárólag finom és száraz textíli ruhákkal végezhető. Tilos a vegyi tisztítószerek használata. A terméket lefedni tilos. Biztosítsa a levegő szabad eljutását a termékhez. A termék felhevülhet magasabb hőmérsékletre. A LED diódá/diódák típusú, nem kicserélhető fényforrással felszerelt termék. A fényforrás megbihabosodása esetén a termék javításra nem alkalmas.
**FIGYELEM!** A LED dióda / dióák fényáramát hosszabb ideig erőteljesen nézni tilos! A termék kizárólag névleges feszültséggel vagy a megadott feszültségek körével táplálható. Megengedhetetlen a termék használata a repedt védőüveggel vagy a védőüveg nélkül. A termék kedvezőtlen környezeti körülményekben - por, víz,

rezgések, robbanásveszély, vegyi eredetű gőz vagy füst, stb. - nem használható. Mozgó objektumok (pl. gépkecsik) az érzékelőt véletlenül is aktiválhatják. Erős elektromágneses eltérések hatására a termék működésében is zavarok léphetnek fel.
**KÖRNYEZETVÉDELLEM**
Ügyeljen a tisztaságra és a környezetre. Javasolt a csomagolási hulladék szegregációja.

\* Ez a jel mutatja az elhasználdott elektromos és elektronikus berendezés szelektív gyűjtésének a szükségességét. Így megjelölt termékek a bírásg kiszabásának a terhe alatt szokásos szeméttárolóra nem dobatók ki. Ilyen termékek károsak lehetnek a környezetre és az emberi egészségre, a feldolgozás / újrahasonstítás / kezelés / hatástalanítás különös formáját igénylik. Így megjelölt termékeket el kell szállítani az elhasználódot elektromos és elektronikus berendezést gyűjtő helyre. Információk a gyűjtőhelyekre vonatkozóan a helyi hatóságoktól vagy az érintett berendezés forgalmazóitól kaphatók. Az elhasználdottt berendezést az eladója is köteles átvenni az új ugyanilyen típusú berendezés ugyanilyen mennyiségben történő vásárlása esetén. A fenti szabályok az Európai Unió területén érvényesek. Más ország esetén az adott ország területén hatályos jogszabályok kell alkalmazni. Lépjen kapcsolatba a termékeink adott területen működő forgalmazójával.

**TANÁCSOK / JAVASLATOK**

A jelen útmutatót figyelmen kívül hagyása a tűz, áramütés, égés, testi sérülés és egyéb anyagi és nem anyagi kár veszélyével járhat.

**IT**

**DESTINAZIONE / USO**

Prodotto destinato all'uso in ambito domestico e in ambiti generali.

**ASSEMBLAGGIO**

Modifiche tecniche riservate. Prima di procedere con l'assemblaggio si prega di consultare le istruzioni. L'assemblaggio deve essere effettuato da una persona con appropriata competenza. Eseguire qualsiasi operazione con l'alimentazione disinserita. E' necessario adottare particolare cautela. Il prodotto possiede un contatto/morsetto di protezione. Il mancato collegamento del cavo di protezione genera il rischio di scosse elettriche. Schema di assemblaggio: vedi illustrazioni. Prima del primo utilizzo, occorre accertarsi che il fissaggio meccanico e il cablaggio elettrico siano corretti. Il prodotto può essere collegato ad una rete d'alimentazione che soddisfi gli standard di qualità energetici definiti dalla legislazione.

**CARATTERISTICHE FUNZIONALI**

Prodotto da utilizzare in ambienti interni.

**RACCOMANDAZIONI D'USO E MANUTENZIONE**

Eseguire la manutenzione solo con l'alimentazione disinserita e dopo il raffreddamento del prodotto. Pulire esclusivamente con un panno delicato e asciutto. Non utilizzare detergenti chimici. Non coprire il prodotto. Garantire il libero accesso di aria. Il prodotto può riscaldarsi fino a temperature elevate. Prodotto con fonti luminose non sostituibili, del tipo a diodo/LED. In caso di danni alla fonte luminosa, il prodotto non può essere riparato.
**ATTENZIONE!** Non fissare lo sguardo direttamente sul diodo/LED. Prodotto da alimentare unicamente con la tensione nominale o il campo di tensione prescritti. Non è ammesso l'uso del prodotto privo del vetro di protezione o con vetro di protezione rotto. Non utilizzare il prodotto in luoghi con avverse condizioni ambientali, quali sporco, polvere, acqua, umidità, vibrazioni, gas esplosivi, nebbie o esalazioni chimiche, ecc. Oggetti in movimento (ad esempio, autoveicoli) possono causare l'attivazione accidentale del sensore. Sotto l'azione di forti interferenze elettromagnetiche possono verificarsi alterazioni nel funzionamento del prodotto.

**PROTEZIONE AMBIENTALE**

Prendi cura della pulizia e dell'ambiente. Si consiglia la differenziazione degli imballaggi da smaltire.
\* Questa etichetta indica la necessità di raccolta differenziata dei rifiuti di apparecchiature elettriche ed elettroniche. I prodotti con questa etichetta, a pena di ammenda, non possono essere. Smaltiti nella spazzatura ordinaria insieme ad altri rifiuti. Questi

prodotti possono essere dannosi per l'ambiente e la salute umana, e richiedono particolari forme di trattamento/ recupero/ riciclaggio/ neutralizzazione. I prodotti così etichettati devono essere smaltiti nei punti di raccolta dei rifiuti di apparecchiature elettriche ed elettroniche.
Informazioni sui punti di raccolta/ritiro, sono disponibili presso le autorità locali o i rivenditori di tali attrezzature. Le attrezzature usate possono anche essere rese al rivenditore, in caso di acquisto di un nuovo prodotto, in quantità non maggiore dei nuovi prodotti dello stesso genere acquistati. Le regole di cui sopra si applicano nell'area dell'Unione Europea. Nel caso di altri paesi, è necessario utilizzare le norme giuridiche in vigore in quella nazione. Si consiglia di contattare il distributore del prodotto nella zona interessata.

**AVVERTENZE / SUGGERIMENTI**

Non attendersi alle raccomandazioni di queste istruzioni si possono provocare, ad esempio, incendi, scottature, scosse elettriche, lesioni fisiche e altri danni materiali e immateriali.

**LT**

**PASKIRTIS / TAIKYMAS**

Gaminys skirtas vartoti namų ūkiuose ir bendriems vartotojų tikslams.

**MONTAVIMAS**

Draudžiama daryti techninius pakeitimus. Prieš pradendant montuoti susipažink su instrukcija. Montavimą turi atlikti asmuo turintis atitinkamus įgaldinimus. Visi darbai turi būti atliekami atjungus maitinimą. Būtinus pataigas atsargumas. Gaminys turi kontakta/apsauginį gnybtą. Neprijungus apsauginio laido, kyla elektros smūgio pavojus. Montavimo schema: žiūrėti iliustracijas. Prieš pirmą panaudojimą reikia įsitikinti, kad gaminys yra taisyklingai mechanškai sumontuotas ir tinkamu būdu elektriskai sujungtas. Gaminys gali būti prijungtas prie maitinimo tinklo, kuris atitinka teisės aktais patvirtintus energetinius kokybės standartus.

**FUNKCIONALIU BŪROŲAI**

Gaminį skirtas vartoti patalpyvūde.

**E K S P L O A T A V I M O R E K O M E N D A C I J O S / K O N S E R V A V I M A S**

Konservavinius darbus reikia vykdyti atjungus maitinimą ir gaminiui atausus. Valyti tik švelniais ir sausais audiniais. Nevartoti cheminių valymo priemonių. Neudžengti gaminio apdangalus. Užtikrinti laisvą or pritekėjimą. Gaminys gali šilti iki padidintos temperatūros. Gaminys su nomainuojamu šviesos šaltiniu LED diodas/diodai tipo. Esant sugadintam šviesos šaltiniui, gaminį reikia atiduoti remontui.
**DĖMESIO!** Negalima įsijūreiti į LED diodų/diodų šviesos lūštą. Gaminį reikia maitinti tik nominalia įtampa arba įtampomis nurodytame diapazone. Uždrausta naudoti gaminį be apsauginio stiklo arba jam suplyšus. Gaminio nevartoti vietoje kur yra nepalankios aplinkos sąlygos pvz. dulks, vanduo, drėgmė, vibracijos, sprogtamioji atmosfera, cheminiai garai arba dujos ir pan. Judantys objektai (pvz. automobiliai) gali sukelti atsitiktinį sensoriaus aktyvinimą. Didėliu elektromagnetnįu trikdžiu veikimo teritorijoje gaminio darbas gali būti sutrukdytas.

**APLINKOSAUGA**

Rūpinkitės švarumui ir aplinka. Rekomenduojame sunaudotų pakuočių atliekų segregavimą.

\* Šis ženklinimas nurodo, kad sudėvėti elektriniai ir elektroniniai įrenginiai privalo būti selektyviai surenkami. Taip paženklintų gaminių negalima išmesti į komunalinių atliekų savartyną kartu su kitomis šiukšlėmis - už tai gresia piniginė baida. Tokie gaminiai gali būti kenksmingi kaip aplinkai, taip ir žmonių sveikatai, jiems turi būti taikomos specialios žaliavų perdirbimo priemonės siekiant užtikrinti ty atliekų utilizavimą, nukenksminimą, antrinį panaudojimą. Taip paženklinti gaminiai privalo būti perduoti sudėvėtų elektroninių ir elektrinių įrenginių surinkėjui. Informacijos dėl surinkėjų / priėmėjų perduoda vietos valdžios arba šio tipo įrenginio pardavėjam, išduvėtas įrenginys taip pat gali būti perduotas pardavėjui, nupirkus naują gaminį, kiekiu kuriu neperžengia šio tipo nupirkto įrenginio kiekį. Anksčiau minėtos taisyklės liečia Europos Sąjungos teritoriją. Kitose šalyse reikia

taikyti teisinis reguliavimus, kurie galioja šioje šalyje. Rekomenduojame susisiekti su mūsų tiekėju, atitinkamoje teritorijoje.

**PASTABOS / NURODYMIJAI**

Nesilaikymas šios instruktujaus nurodymų gali sukelti pvz. gaisrą, nuplykimus, elektros smūgi, fizinius pažeidimus bei kitokias materialias ir nematerialias žalas.

**LV**

**IZMANTOJUMS / LIETOŠANA**

Izstrādājumam ir paredzēts lietošanai mājāsaimniecībās un vispārējai izmantojumam.

**MONTĀŽA**

Aizliegts veikt tehniskas izmaiņas. Pirms montāžas iepazīstināties ar instrukciju. Montāžā jāveic personai kam ir piemērots kvalifikācijas. Visas darbības jāveic esot izslēgtam spriegumam. Jābūt jāpiessardzīgam. Izstrādājumam ir drošības kontakts/spaile. Ja drošības vads nav pieslēgts pārbaudīs elektrošoka risks. Montāžas shēma: skatīties ilustrācijas. Pirms pirmās lietošanas jāpārliedzinās, vai ir piemērots mehāniskais piestiprinājums un elektriskā pieslēgšana. Izstrādājumam ir pieslēgts barošanas elektrotīklam, kas atbilst enerģijas kvalitātes standartiem pēc likuma.

**FUNKCIONĀLĀS ĪPAŠĪBAS**

Izstrādājums jālieto telpā iekšā.

**EKSPLUATĀCIJAS NORĀDĪJUMI / KONSERVĀCIJA**

Konservācija jāveic esot izslēgtam spriegumam. pēc tam kad izstrādājums atdzisīs. Tīrīt tikai ar delikātiem un sausiem audumiem. Nelietojiet ķīmiskus tīrīšanas līdzekļus. Neapkļājiēt izstrādājumu. Jānodrošina brīva pīeeja gaisam. Izstrādājums var iesildīties līdz paaugstinātas temperatūras. Izstrādājums ar nenomaināmu gaismas avotu tips diode/diodes LED. Gadījumā, kad gaismas avotiem ir bojājumi, izstrādājums jāremontē.
**UZMANĪBU!** Nedrīkst skāties uz diodes/diožu LED gaismas straudi. Izstrādājums jāapgādā ar nominālo spriegumu vai spriegumiem norādītā apjomā. Nedrīkst lietot izstrādājumu ja drošības stiklam ir spraugas. Nelietojiet izstrādājumu vietā kur ir nelabvēlīgi ārējās vides apstākļi piem. putekļi, ūdens, mitrums, vibrācijas, sprādzienbīstamas vides risks, ķīmiski dūmi vai emisijas un t.t. Objekti, kas kustas (piem. automāšinas) var izraisīt nejausu sensora ieslēgšānu. Stipru elektromagnētisku traucējumu teritorijā var parādīties traucējumi izstrādājuma darbā.
**VĪDES AIZSARDZĪBA**

Rūpējieties par tīrību un apkārtējo vidi. Leteicam šķīrot iepakojumu atkriturumus.
\* Tas apzīmējums rāda ka ir vajadzība selektīvi vākt lietotas elektriskās un elektroniskās iekārtas. Tajā veidā apzīmē izstrādājums, neizpildēs gadījumā paredzot naudas sodu, nedrīkst iestemt kopā ar parastiem atkriturumiem. Tādi izstrādājumi var būt iekārti vīdei un cilvēku veselībai, tie pieprasa speciāla tipa pārstrādāšanas / otrreizējā izmantošana / reciklēšana / neutralizēšana. Tajā veidā apzīmēti izstrādājumi jāatdod attiecīgajā lietotu elektronisko vai elektrisko iekārtu vākšanas punktā. Informāciju par vākšanas/saņemšanas punktiem var iegūt no reģionālas valdības vai šī tipa iekārtas pārdevēja. Lietotu iekārtu var arī atdot pārdevējam, gadījumā kad tiek iepirkts jauns izstrādājums daudzumā, kas nepārsniedz tā paša tipa iepirktas iekārtas daudzumu. Iepriekšminēti norādījumi attiecas uz Eiropas Savienības teritoriju. Citās valstīs jāievēro juridiski noteikumi, kas ir spēkā attiecīgā valstī. Ieteicam sāzināties ar mūsu izstrādājuma izplārtāju attiecīgajā reģionā.

**PIEZĪMES / NORĀDĪJUMI**

Šīs instrukcijas norādījumu neievērošana var novest līdz piem. ugunsgrēka radīšanai, apdegumiem, elektrošokam, fiziskiem ievainojumiem un citiem materiāliem vai nemateriāliem zaudējumiem.

**NL**

**BESTEMMING / TOEPASSINGSBEID**

Product bestem voor gebruik in huishouding en ruimen van algemeen gebruik.

**MONTAGE**

Technische veranderingen gereserveerd. Voor montage lees instructie. Montage zou kwalificeerde

persoon uitvoeren. Alle operaties doen bij losgekoppelde stroominstallatie. Men moet bijzondere voorzichtigheid houden. Product heeft beschermings draagpunt. Geen aansluiting van beschermingskabel recht met verlamming door de stroom. Montagebeeld: kijk afbeelding. Voor eerste gebruik moet men mechanische montage en elektrische aansluiting controleren. Het product kan aangesloten worden tot elektrische leiding die voortgevoed aan energie kwaliteits regels bepaald door de wetgeving.

**FUNCTIONAAL EIGENSCHAPPEN**

Product gebruiken in binnenruimen.

**GBREUKIJSAAANWUZING / KONSERWATIE**

Onderhoudswerken maken bij uitgedane stroom en afgekoelde elementen. Schoonmaken alleen met delicate en droge stoffen. Niet gebruiken chemische schoonmaakmiddelen. Product nie verdecken. Zorgen voor vrije luchtcirculatie. Product kan zich verwarmen tot verhoogde temperatuur. Product met visseelbare lichtbron type LED. In geval van schade van lichtbron, product eigent zich niet tot reparatie. LET OP! Niet kijken in lichtstroom van LED lamp. Product versterken allen met gevone stroom of wie opgegeven. Het is niet mogelijke gebruik van product met beschadigde beveiligingsglas. Product niet gebruiken waar niet goede omstandigheden zijn, bij voorbeeld: stof, water, vocht, explosiegevaar, dampen, chemische dampen, evz. Zich bewegnede objecten (autos) kunnen toevallige activatie vansensoor veroorzaken. In omgeving van sterke elektromagnetische storingen kunnen ook werkstoringen van het product voorkomen.

**MILIEU-BESCHERMING**

Houd schoonheid en bescherm het milieu. Aanbevolene verpakkingsafvalscheiding.

\* Dat symbool betekend selectieve versameling van gebruikte elektrische en elektronische goederen. Producten met zulke symbool onder dwang van boete kan je niet tot gewone afval goen. Zulke producten kunne schadelijk zijn voor het milieu en gezondheid van mensen. Ze hebben aparte form van verwerken / herstel / recycling / inactivatie nodig. Producten met zulke etiketten moeten gebracht worden naar collectieve verzamelingsplaats van verbruikte elektrische en elektronische producten. Informaties over verzamelplaatsen geven lokale administratie of verkopers van zulke producten. Verbruikte producten kunnen ook teruggevegen worden aan verkoper in geval van kopen van nieuwe producten, en niet grotere hoeveelheid als nieuwgekochte product.
Bovengenoemde regels gelden op gebied van EU. In anderen landen moeten rechtelijke voorschriften gelett worden, die in dit land gelden. Neem contact met distributie van onze product op dat gebied.

**LET OP / BIJZONDERHEIDEN**

Zich niet houden aan regelingen van deze instructie kan leiden onder anderen tot brand, verbrandingen, overspanningen, en ander materiele en niet materiele schaden.

**RO**

**SCOPUL / FOLOSIREA**

Produsul destinat utilizării în gospodăria și de uz general.

**MONTAJUL**

Modificări tehnice rezervate. Înainte de a trece pentru instalarea cetește instrucțiunji. Persoană de instalare ar trebui să fie cu autoritatea competentă. Orice acțiune face după oprirea alimentării. Trebuie făcută atenția mare. Produsul continue contact/cremle de protecție. Lipsa de conexiune conductorului de protecție este pericole de șoc electric. Schematică montajului: a se vedea ilustratii. Înainte de prima utilizare, asigurați-vă că o conexiune buna de montare mecanice si electrice. Produsul poate fi conectat la rețea, care să corespundă standardelor de calitate definite de legislația de energie.

**CHARACTERISTICE FUNCTIONALE**

Utilizati numai in interiorul.

**RECOMANDARILE DE OPERARE / INTRETINERE**

Intretinerea poate sa fie efectuate după deconectarea de la putere după ce produsul s-a răcit. Curăța numai cu țesături delicate și uscate. Nu folosiți detergenți